

FE-N



Oběžné kolo s dozadu zahnutými lopatkami
Backward curved impeller

Jednostranně sací radiální ventilátor s motorem napřímo. Vyroben z ocelového plechu chráněného kataforezním základním nátěrem a polyuretanovým lakem. Navržen pro trvalý provoz, teplota přepravované vzdušiny od -20 °C do +60 °C.

Motory:

2pólové, IE 3* s vysokou účinností, třífázové provedení 230/400 V, 50 Hz do velikosti motoru 132. Pro velikosti motoru nad 132 400/690 V, 50 Hz. Krytí IP55, izolace třídy F.

* Od 0,75 kW může být motor IE 2 a řízen frekvenčním měničem.

Na vyžádání:

- nerez a další materiály
- dvourychlostní motory
- 60 Hz provedení
- lakované v různých barvách RAL
- ventilátor bez podstavce (provedení 5) do velikosti motoru 160
- vysokoteplotní provedení (až do 150 °C, provedení B s chladicím kotoučem)
- ventilátor s pohonem na spojku (provedení 8)
- revizní dvířka, odvod kondenzátu, ucpávka hřídele
- svařovaná spirální kříž
- tepelně izolovaná spirální skříň

Direct drive, single inlet centrifugal fan. Manufactured from steel sheet protected with cataforesis primer + polyurethane paint finish. Designed to continuously circulate air from -20 °C up to 60 °C.

Motors

2 pole, IE 3* high efficiency, three-phase 230/400 V 50 Hz up to motor size 132 and 400/690 V 50 Hz for higher motors. IP55, Class F protection.

* From 0,75 kW, motor can be IE 2 and controlled by VSD.

On request

- Manufactured from different materials.
- 2-speed motors.
- 60 Hz versions.
- Painted in different RAL colour.
- Fan with no supporting stand (Motor-Flange, Arrangement 5), up to motor size 160.
- High-temperature versions (up to 150 °C) (B versions: with cooling impeller).
- ARRANGEMENT 8: with joint flexible coupling.
- Inspection door, draining, different

ATEX provedení:

Na vyžádání možnost dodání v nevybušném provedení podle směrnice ATEX pro třífázové motory a pro okolní atmosférické podmínky definované normou EN 14986. Rozsah teplot -20 °C až +60 °C, absolutní tlak 0,8 až 1,1 bar.

• Plyn:

- ⊗ 2G IIB T2-T3-T4, motor Exd IIB nebo Exell
- ⊗ 2G IIB+H2 T2-T3-T4, motor ExdIIC
- ⊗ 3G IIB T2-T3-T4, motor ExnA (pouze pro zónu 3G)
- ⊗ 3G IIB+H2 T2-T3-T4, motor ExnA (pouze pro zónu 3G)

• Nevodivý prach:

- ⊗ 2D IIIB T125°C-T135°C-T195°C-T295°C
- ⊗ 3D IIIB T125°C-T135°C-T195°C-T295°C

• Vodivý prach (povinný motor IP65):

- ⊗ 2D IIIC T125°C-T135°C-T195°C-T295°C
- ⊗ 3D IIIC T125°C-T135°C-T195°C-T295°C

seals on scroll and shaft access.

- Welded casing.
- Thermal insulation lagging.

ATEX versions

On request, explosion proof versions in accordance with ATEX directive for three phase models:

Ambient temperature -20 °C to +60 °C, ambient pressure (abs.) 0,8 bar to 1,1 bar according to EN 14986.

• Gas:

- ⊗ 2G IIB T2-T3-T4, Motor Exd IIB or Exell
- ⊗ 2G IIB+H2 T2-T3-T4, Motor ExdIIC
- ⊗ 3G IIB T2-T3-T4, Motor ExnA (only for 3G zone)
- ⊗ 3G IIB+H2 T2-T3-T4, Motor ExnA (only for 3G zone)

• Non-conductive dust:

- ⊗ 2D IIIB T125°C-T135°C-T195°C-T295°C
- ⊗ 3D IIIB T125°C-T135°C-T195°C-T295°C

• Conductive dust (compulsory IP 65 motor):

- ⊗ 2D IIIC T125°C-T135°C-T195°C-T295°C
- ⊗ 3D IIIC T125°C-T135°C-T195°C-T295°C

TABULKA POUŽITÍ TABLE OF APPLICATIONS	
Charakter vzdušiny Air Type	Množství prachu Dust quantity (mg/m ³)
Čistý vzduch Clean air	<50

TECHNICKÉ PARAMETRY / TECHNICAL FEATURES

Ujistěte se, že elektrické parametry (napětí, proud, frekvence apod.) jsou vhodné pro vaši konkrétní aplikaci.

Please, check that electrical features (voltage, current, frequency, etc.) are suitable with your installation.

Typ Model	Velikost motoru Motor size	Otáčky Speed (min ⁻¹)	Jmenovitý výkon Motor power (kW)	Max. proud při 400 V Maximum absorbed current 400 V (A)	Max. průtok Maximum airflow (m ³ /h)	Akust. tlak ve vzdál. 1 m Sound pressure level at 1 m (dB(A)) ⁽¹⁾	Hmot. Weight (kg) ⁽²⁾	Moment setrvačnosti Moment of inertia (kg·m ²) ⁽³⁾
2PÓLOVÉ / 2POLE								
FE 502/2 N4A	80B2	2840	1,1	2,33	720	74	66	0,28
FE 502/2 N4A	90S2	2840	1,5	3,07	1.080	76	69	0,28
FE 501/2 N4A	90S2	2840	1,5	3,07	860	76	69	0,30
FE 501/2 N4A	90L2	2850	2,2	4,43	1.410	76	73	0,30
FE 562/2 N4A	90S2	2840	1,5	3,07	670	78	98	0,45
FE 562/2 N4A	90L2	2850	2,2	4,43	1.180	78	101	0,45
FE 562/2 N4A	100LA2	2900	3,0	5,77	1.690	79	109	0,45
FE 561/2 N4A	90L2	2850	2,2	4,43	780	79	103	0,55
FE 561/2 N4A	100LA2	2900	3,0	5,77	1.380	80	111	0,55
FE 561/2 N4A	112M2	2910	4,0	7,50	1.980	80	116	0,55
FE 632/2 N4A	100LA2	2900	3,0	5,77	930	81	132	0,80
FE 632/2 N4A	112M2	2910	4,0	7,50	1.620	81	137	0,80
FE 632/2 N4A	132SA2	2890	5,5	10,10	2.700	81	151	0,80
FE 631/2 N4A	112M2	2910	4,0	7,50	1.120	82	140	0,93
FE 631/2 N4A	132SA2	2890	5,5	10,10	2.000	86	154	0,93
FE 631/2 N4A	132SB2	2890	7,5	13,90	2.870	86	160	0,93
FE 712/2 N4A	132SB2	2935	7,5	13,90	2.430	89	193	1,40
FE 712/2 N4A	132MB2	2900	9,2	16,60	3.820	87	200	1,40
FE 711/2 N4A	132MB2	2900	9,2	16,60	2.340	87	204	1,70
FE 711/2 N4A	160MR2	2930	11,0	18,70	3.250	88	228	1,70
FE 711/2 N4A	160M2	2935	15,0	25,40	4.150	88	234	1,70
FE 802/2 N4A	160MR2	2930	11,0	18,70	4.030	89	265	2,30
FE 802/2 N4A	160M2	2935	15,0	25,40	4.420	89	271	2,30
FE 802/2 N4A	160L2	2935	18,5	33,30	5.400	89	282	2,30
FE 801/2 N4A	160M2	2935	15,0	25,40	2.630	89	276	2,80
FE 801/2 N4A	160L2	2935	18,5	33,30	3.950	89	287	2,80
FE 801/2 N4A	180M2	2940	22,0	39,00	6.050	91	309	2,80
FE 902/2 N4A	160L2	2935	18,5	33,30	3.810	90	404	4,00
FE 902/2 N4A	180M2	2940	22,0	39,00	3.810	92	426	4,00
FE 902/2 N4A	200LR2	2960	30,0	53,50	6.840	92	541	4,00
FE 901/2 N4A	180M2	2940	22,0	39,00	2.570	93	432	4,50
FE 901/2 N4A	200LR2	2960	30,0	53,50	4.820	93	547	4,50
FE 901/2 N4A	200L2	2960	37,0	65,60	8.560	93	558	4,50
FE 1002/2 N4A	200L2	2960	37,0	65,60	5.350	94	634	7,00
FE 1002/2 N4A	225M2	2960	45,0	77,60	7.610	94	678	7,00
FE 1002/2 N4A	250M2	2960	55,0	93,50	9.540	94	750	7,00
FE 1001/2 N4A	225M2	2960	45,0	77,60	5.100	94	685	8,50
FE 1001/2 N4A	250M2	2960	55,0	93,50	7.650	94	757	8,50
FE 1001/2 N4A	280S2	2960	75,0	126,00	11.720	94	856	8,50
FE 1122/2 N4A	250M2	2960	55,0	93,50	5.670	96	864	10,50
FE 1122/2 N4A	280S2	2960	75,0	126,00	9.360	96	963	10,50
FE 1122/2 N4A	280M2	2960	90,0	151,00	13.500	96	996	10,50
FE 1121/2 N4A	280S2	2960	75,0	126,00	5.780	97	971	12,80
FE 1121/2 N4A	280M2	2960	90,0	151,00	9.420	97	1.004	12,80
FE 1121/2 N4A	315S2	2970	110,0	186,00	16.710	97	1.163	12,80

¹ S připojeným potrubím na straně výtaku / Piping only on outlet side

Tolerance úrovně hluku +3 dB(A), měřeno v bodě maximální účinnosti / Noise level tolerance +3 dB(A), measured in the maximum efficiency point

² Včetně motoru a pro montážní polohy LG270 nebo RD270 / With motor included and for LG270 or RD270 position

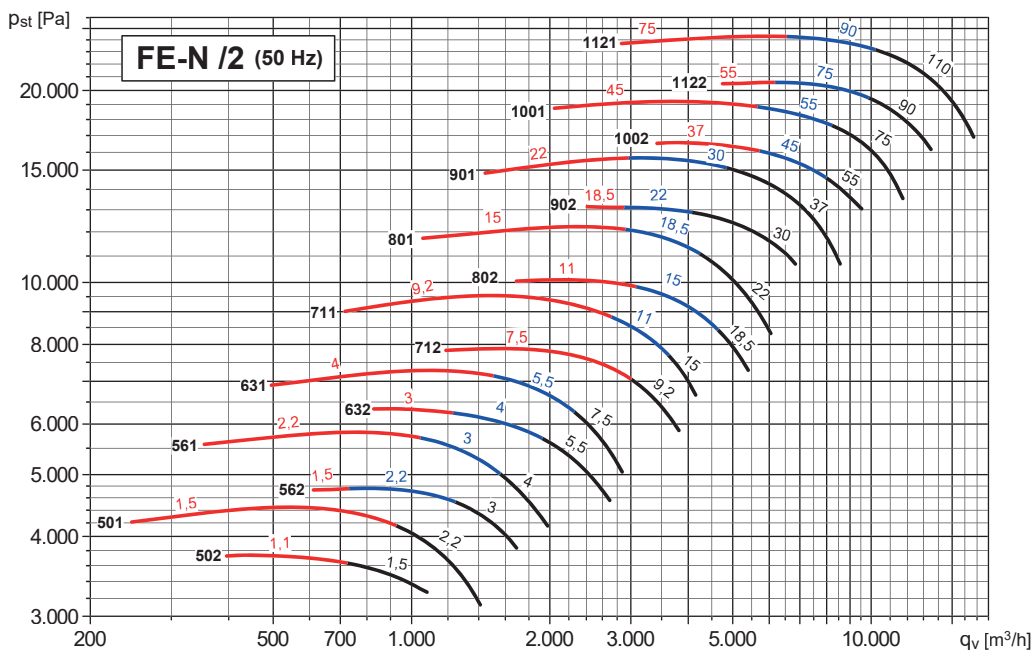
³ Moment setrvačnosti oběžného kola / Impeller's moment of inertia

CHARAKTERISTIKY (na výtlačku/sání) / PERFORMANCE CURVES (at outlet/inlet)

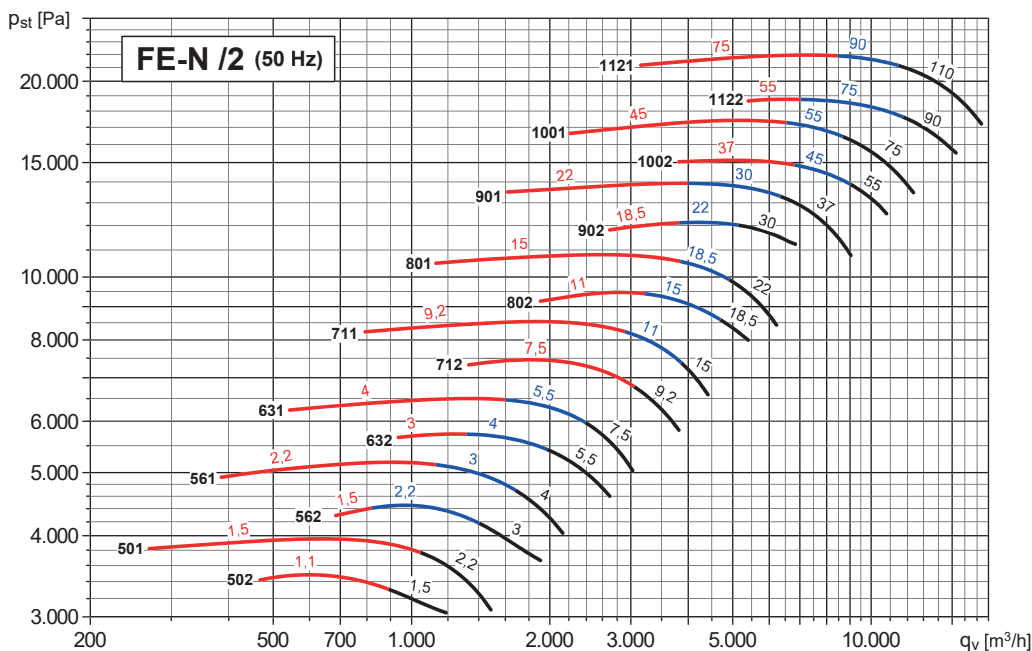
- ventilátor osazen potrubím na sání i výtlačku
- průtok vzduchu v m³/h
- p_{st}: statický tlak v Pa
- velikost - výkon motoru v kW
- příklad: 901 - 22, 30 nebo 37
velikost - kW

- fan ducted on both inlet and outlet sides
- air volume in m³/h
- p_{st}: static pressure in Pa
- model - motor power in kW
- example: 901 - 22, 30 or 37
model - kW

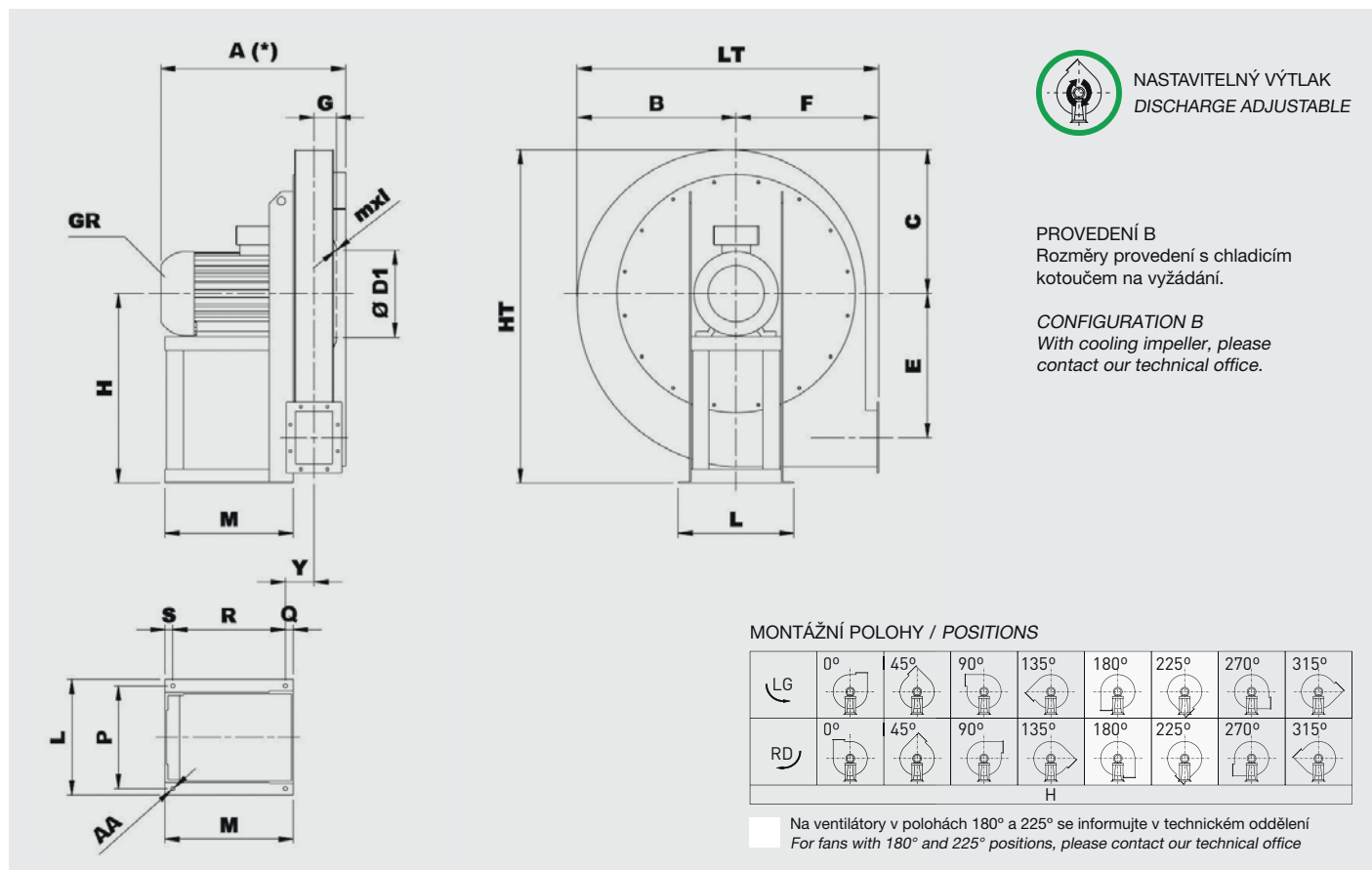
2pólové - výtlač - velikosti 501 až 1121
2pole - outlet - models from 501 to 1121



2pólové - sání - velikosti 501 až 1121
2pole - inlet - models from 501 to 1121



ROZMĚRY (mm) / DIMENSIONS (mm)

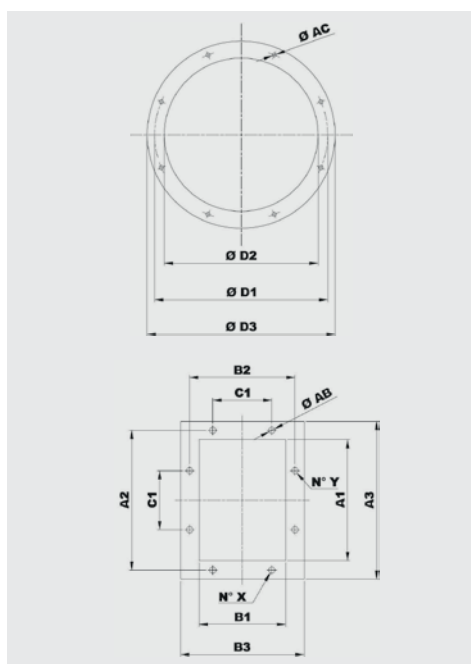


Typ Type		Ventilátor Fan											Montážní podstavec Base							
Ventilátor Fan	Motor Motor	A*	B	C	ØD1	E	F	G	H	HT	mxl	Y	LT	L	P	M	Q	R	S	ØAA
FE 501/2 N4A	90L2	435	380	350	219	334	335	55	450	800	M6X20	112	715	260	234	260	60	183	17	10
FE 501/2 N4A	90S2	410	380	350	219	334	335	55	450	800	M6X20	112	715	260	234	260	60	183	17	10
FE 502/2 N4A	80B2	400	380	350	219	334	335	55	450	800	M6X20	97	715	225	203	225	45	166	14	10
FE 502/2 N4A	90S2	410	380	350	219	334	335	55	450	800	M6X20	112	715	260	234	260	60	183	17	10
FE 561/2 N4A	90L2	465	430	390	241	379	375	60	500	890	M6X20	117	805	260	234	260	60	183	17	10
FE 561/2 N4A	100LA2	500	430	390	241	379	375	60	500	890	M6X20	80	805	324	289	295	23	249	23	12
FE 561/2 N4A	112M2	540	430	390	241	379	375	60	500	890	M6X20	80	805	324	289	310	23	264	23	12
FE 562/2 N4A	100LA2	500	430	390	241	379	375	60	500	890	M6X20	80	805	324	289	295	23	249	23	12
FE 562/2 N4A	90L2	465	430	390	241	379	375	60	500	890	M6X20	117	805	260	234	260	60	183	17	10
FE 562/2 N4A	90S2	440	430	390	241	379	375	60	500	890	M6X20	117	805	260	234	260	60	183	17	10
FE 631/2 N4A	132SA2	600	485	440	265	427	425	68	560	1000	M6X20	86	910	372	337	360	23	314	23	12
FE 631/2 N4A	112M2	580	485	440	265	427	425	68	560	1000	M6X20	86	910	324	289	310	23	264	23	12
FE 631/2 N4A	132SB2	600	485	440	265	427	425	68	560	1000	M6X20	86	910	372	337	360	23	314	23	12
FE 632/2 N4A	112M2	580	485	440	265	427	425	68	560	1000	M6X20	86	910	324	289	310	23	264	23	12
FE 632/2 N4A	132SA2	600	485	440	265	427	425	68	560	1000	M6X20	86	910	372	337	360	23	314	23	12
FE 632/2 N4A	100LA2	540	485	440	265	427	425	68	560	1000	M6X20	86	910	324	289	295	23	249	23	12
FE 711/2 N4A	132MB2	650	540	490	292	478	475	75	630	1120	M8X25	94	1015	372	337	360	23	314	23	12
FE 711/2 N4A	160M2	735	540	490	292	478	475	75	630	1120	M8X25	99	1015	440	395	470	28	414	28	14
FE 711/2 N4A	160MR2	735	540	490	292	478	475	75	630	1120	M8X25	99	1015	440	395	470	28	414	28	14
FE 712/2 N4A	132MB2	650	540	490	292	478	475	75	630	1120	M8X25	94	1015	372	337	360	23	314	23	12
FE 712/2 N4A	132SB2	610	540	490	292	478	475	75	630	1120	M8X25	94	1015	372	337	360	23	314	23	12
FE 712/2 N4A	160MR2	735	540	490	292	478	475	75	630	1120	M8X25	99	1015	440	395	470	28	414	28	14
FE 801/2 N4A	160L2	750	610	550	332	539	530	82	710	1260	M8X25	107	1140	440	395	470	28	414	28	14
FE 801/2 N4A	160M2	750	610	550	332	539	530	82	710	1260	M8X25	107	1140	440	395	470	28	414	28	14
FE 801/2 N4A	180M2	790	610	550	332	539	530	82	710	1260	M8X25	112	1140	488	434	540	33	474	33	17
FE 802/2 N4A	160L2	750	610	550	332	539	530	82	710	1260	M8X25	107	1140	440	395	470	28	414	28	14
FE 802/2 N4A	160M2	750	610	550	332	539	530	82	710	1260	M8X25	107	1140	440	395	470	28	414	28	14
FE 802/2 N4A	160MR2	750	610	550	332	539	530	82	710	1260	M8X25	107	1140	440	395	470	28	414	28	14
FE 901/2 N4A	180M2	835	685	620	366	608	600	93	800	1420	M8X25	122	1285	488	434	540	33	474	33	17
FE 901/2 N4A	200L2	960	685	620	366	608	600	93	800	1420	M8X25	169	1285	568	506	575	80	456	39	19
FE 901/2 N4A	200LR2	960	685	620	366	608	600	93	800	1420	M8X25	169	1285	568	506	575	80	456	39	19
FE 901/2 N4A	225M2	927	685	620	366	608	600	93	800	1420	M8X25	169	1285	616	556	615	80	496	39	19
FE 902/2 N4A	200LR2	960	685	620	366	608	600	93	800	1420	M8X25	169	1285	568	506	575	80	456	39	19
FE 902/2 N4A	160L2	790	685	620	366	608	600	93	800	1420	M8X25	117	1285	440	395	470	28	414	28	14
FE 902/2 N4A	180M2	835	685	620	366	608	600	93	800	1420	M8X25	122	1285	488	434	540	33	474	33	17

* V závislosti na konkrétním provedení motoru / Depending on motor size

Typ Type		Ventilátor Fan											Montážní podstavec Base							
Ventilátor Fan	Motor Motor	A*	B	C	Ø D1	E	F	G	H	HT	mxl	Y	LT	L	P	M	Q	R	S	Ø AA
FE 1001/2 N4A	250M2	1060	760	690	405	681	670	103	900	1590	M8X25	190	1430	676	604	675	90	541	44	19
FE 1001/2 N4A	280S2	1210	760	690	405	681	670	103	900	1590	M8X25	200	1430	770	690	765	100	615	50	21
FE 1001/2 N4A	225M2	1000	760	690	405	681	670	103	900	1590	M8X25	180	1430	616	556	615	80	496	39	19
FE 1002/2 N4A	200L2	970	760	690	405	681	670	103	900	1590	M8X25	180	1430	568	506	575	80	456	39	19
FE 1002/2 N4A	225M2	1000	760	690	405	681	670	103	900	1590	M8X25	180	1430	616	556	615	80	496	39	19
FE 1002/2 N4A	250M2	1060	760	690	405	681	670	103	900	1590	M8X25	190	1430	676	604	675	90	541	44	19
FE 1121/2 N4A	280M2	1225	850	760	448	766	750	114	1000	1760	M8X25	212	1600	770	690	757	100	607	50	21
FE 1121/2 N4A	280S2	1225	850	760	448	766	750	114	1000	1760	M8X25	212	1600	770	690	757	100	607	50	21
FE 1121/2 N4A	315S2	1235	850	760	448	766	750	114	1000	1760	M8X25	222	1600	850	760	867	110	702	55	21
FE 1122/2 N4A	250M2	1075	850	760	448	766	750	114	1000	1760	M8X25	202	1600	676	604	667	90	533	44	19
FE 1122/2 N4A	280M2	1225	850	760	448	766	750	114	1000	1760	M8X25	212	1600	770	690	757	100	607	50	21
FE 1122/2 N4A	280S2	1225	850	760	448	766	750	114	1000	1760	M8X25	212	1600	770	690	757	100	607	50	21

* V závislosti na konkrétním provedení motoru / Depending on motor size



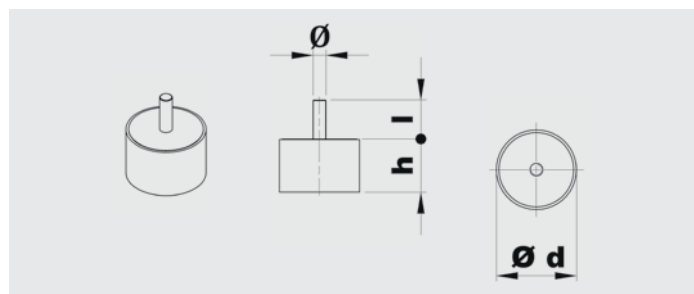
Typ Model	Příruba na sání Inlet flange					
	Vel. příruby Bride type	Ø D1	Ø D2	Ø D3	Ø AC	Otvory Holes
501	180	219	184	254	8	8
561	200	241	204	274	8	8
631	224	265	228	298	8	8
711	250	292	254	324	10	8
801	280	332	285	365	10	8
901	315	366	320	400	10	8
1001	355	405	360	440	10	8
1121	400	448	405	485	10	12

Typ Model	Příruba na výtlaku Discharge flange										
	Vel. příruby Bride type	A1	B1	A2	B2	A3	B3	C1	Ø AB	N° X	N° Y
501	125x90	131	95	165	129	191	155	100	10	1+1	2+2
561	140x100	146	105	182	139	216	175	112	12	1+1	2+2
631	160x112	164	117	200	151	234	187	112	12	1+1	2+2
711	180x125	183	131	219	165	253	201	112	12	1+1	2+2
801	200x140	205	146	241	182	275	216	112	12	2+2	2+2
901	224x160	229	164	265	200	299	234	112	12	2+2	2+2
1001	250x180	256	183	292	219	326	253	112	12	2+2	3+3
1121	280x200	288	205	332	249	368	285	125	12	2+2	3+3

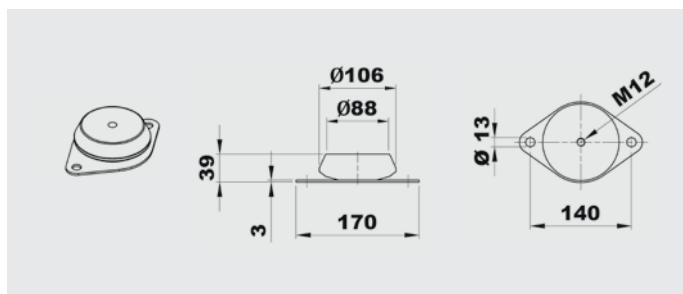
IZOLÁTORY CHVĚNÍ / SILENT BLOCKS

Doporučené izolátory chvění / Suggested silent blocks

Ventilátor / Fan	Provedení 4 / Arrangement 4
501/2	4 x AM25 - 25 x 20
561/2	4 x AM30 - 30 x 30
631/2	4 x AM40 - 40 x 30
711/2	4 x AM50 - 50 x 40
801/2	4 x AM75 - 75 x 50
901/2	4 x AM75 - 75 x 50
1001/2	4 x AZ 39 - 140 x 39
1121/2	4 x AZ 39 - 140 x 39

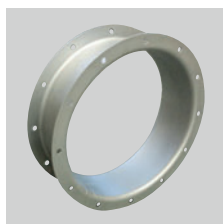


Typ Type	Zátěž na 4 izolátory Load for 4 supports (kg)	d	h	Ø	l	Hmot. Weight (kg)
AM25	41÷80	25	20	M6	18	0,03
AM30	81÷140	30	30	M8	20	0,05
AM40	141÷224	40	30	M8	23	0,10
AM50	225÷315	50	40	M10	28	0,20
AM75	316÷630	75	50	M12	37	0,50

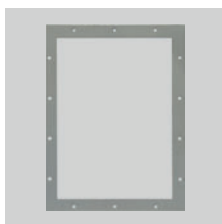


Typ Type	Zátěž na 4 izolátory Load for 4 supports (kg)	Hmot. Weight (kg)
AZ 39	631÷1250	0,7

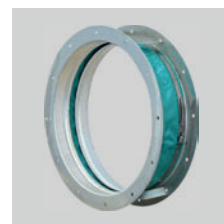
PŘÍSLUŠENSTVÍ / ACCESSORIES



CA (CFH1) - CFH2 - CFH3
Kruhá spojka s přírubou a protipřírubou.
Counter-flange - Circular flange.



CP
Čtyřhranná příruba.
Rectangular Flange.



GA
Pružná kruhá manžeta s přírubou.
Inlet flexible connector.



GP
Pružná čtyřhranná manžeta s přírubou.
Outlet flexible connector.



DP
Regulovatelná kruhá klapka na sání.
Inlet damper governor.



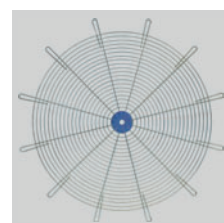
SAD
Regulovatelná čtyřhranná klapka na výtlak.
Air reducing damper at outlet.



SF
Kruhá škrticí klapka.
Throttle valve.



DF
Kruhá filtr na sání.
Air filter at inlet.



RC
Ochranná mřížka.
Protection net.



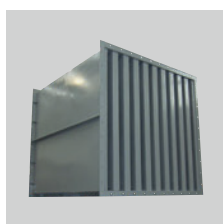
AM/AZ
Izolátory chvění.
Silent blocks.



SCSO
Kruhá tlumič hluku.
Cylindrical sound attenuator.



SCCO
Kruhá tlumič hluku s kulisou.
Cylindrical sound attenuator with internal pot.



SASS
Kulisový tlumič hluku.
Baffle type sound attenuator.



CI
Hlukově izolovaný box.
Noise enclosure.

Další informace naleznete v části "Montážní příslušenství".
For more information see "Mounting accessories".