

Dn ≥ 315mm	CFTH	B(L)F(T)
P	65	110
Q	180	210
Z	155	180

Dn < 315mm	CFTH	B(L)F(T)
P	65	110
Q	180	210
Z	60	80

$y = Dn/2 - 134 \text{ mm}$
přesah pláště klapky pohyblivým listem
 $Dn \geq 250 \text{ mm}$

$x = Dn/2 - 265 \text{ mm}$
přesah pláště klapky pohyblivým listem
 $Dn \geq 560 \text{ mm}$

$Dn = \text{průměr klapky [mm]}$
200, 250, 315, 355, 400, 450, 500, 560, 630

Technické parametry

Popis

Kruhové požární klapky CR2 slouží jako uzávěr vzduchotechnického potrubí v případě požáru. Aktivaci klapky je zabráněno po uvedené době šíření splodin hoření do vedlejšího požárního úseku. Plášť klapky je zhotoven z ocelového plechu chráněného antikorozií úpravou. Třída požární odolnosti klapky je EI60, EI90 nebo EI120 podle příložené tabulky. Zkoušeno podle normy ČSN EN 1366-2 při 500 Pa.

Použití

Požární klapky lze použít pouze pro vzdušinu bez mechanických a chemických příměsí a do prostředí bez nebezpečí výbuchu.

Varianty

Klapka je dostupná ve třech provedeních. S tavnou pojistkou (typ CFTH), která aktivuje uzavírací mechanismus při teplotě vyšší než 72°C, servopohonem (typ BLF) nebo se servopohonem s termoelektrickou pojistkou (typ B(L)F(T)). Lze osadit servopohon na 24 V nebo 230 V. Klapka je osazena revizním otvorem UL.

Montáž

Požární klapky jsou určeny pro průměry potrubí od 200 mm do 630 mm. Klapka je konstruována s důrazem na minimální tlakovou ztrátu a je vhodná pro osazení do všech běžných stavebních konstrukcí, jako jsou zdi, podlahy nebo lehké příčky. Klapku lze instalovat s montážní osou v každé poloze.

Upozornění

Požární klapky jsou požárně bezpečnostní zařízení, proto je nezbytné dodržovat normou předepsaná pravidla (školení montážních pracovníků, provádění pravidelných kontrol provozuschopnosti atp.). Vyžádejte si informace!

Doplňující vyobrazení



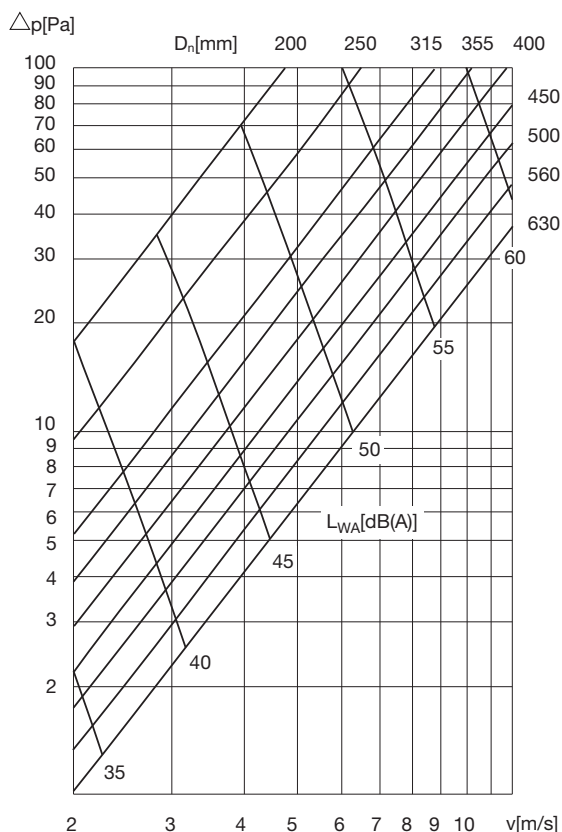
CFTH



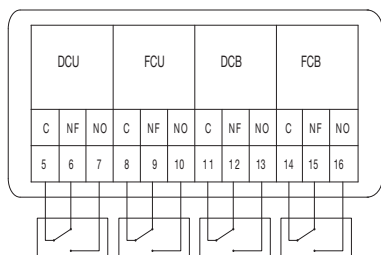
B(L)F(T)

Typ	požární odolnost [min]	okolní teplota [°C]	napětí [V]	krytí
CR2 CFTH	120	max. 50	–	IP42
CR2 BLF(T)	120	max. 50	24/230	IP54
CR2 BF(T)	120	max. 50	24/230	IP54
CR2 DB(T)	120	max. 50	24/230	IP54

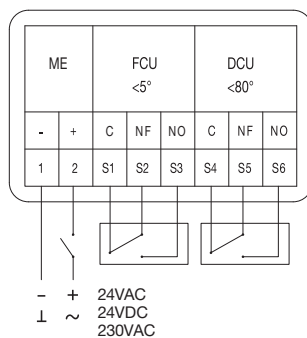
Charakteristiky



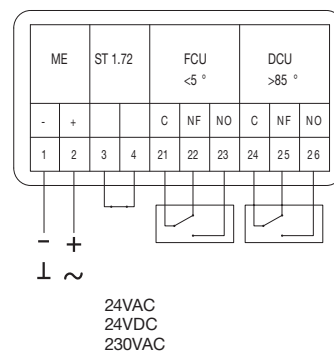
Doplňující vyobrazení



CFTH – schéma zapojení



BLF(T) / BF(T) – schéma zapojení



DB(T) – schéma zapojení

Požární klasifikace podle ČSN EN 13501-3 : 2005	EI 120 S	EI 90 S	EI 60 S
Pevná zeď betonová zeď 100mm (v_e i \leftrightarrow o)	do Ø 630 (500 Pa)	do Ø 630 (500 Pa)	do Ø 630 (500 Pa)
Pevná podlaha betonová podlaha 150mm (h_o i \leftrightarrow o)	do Ø 630 (500 Pa)	do Ø 630 (500 Pa)	do Ø 630 (500 Pa)
Pevná podlaha betonová podlaha 125mm (h_o i \leftrightarrow o)	-	do Ø 630 (500 Pa)	do Ø 630 (500 Pa)
Lehká příčka zeď s kovovými svorníky 100mm (v_e i \leftrightarrow o)	-	do Ø 630 (300 Pa)	do Ø 630 (500 Pa)

h_o – horizontální poloha, i \leftrightarrow o – požár může přicházet z kteréhokoli směru, v_e – vertikální poloha, Pa – Pascal