



# NÁVOD NA POUŽITÍ

[www.elektrodesign.cz](http://www.elektrodesign.cz)

## RESPIRO PRO větrací jednotka s rekuperací tepla

### PRODEJ PRAHA

Boleslavova 15, 140 00 Praha 4  
tel.: 241 00 10 10-11, fax: 241 00 10 90

### CENTRÁLNÍ SKLAD

Boleslavská 1420, 250 01 Stará Boleslav  
tel.: 326 90 90 20, 30, fax: 326 90 90 90

# RESPIRO PRO

## Obsah

<b>1. Všeobecné informace .....</b>	<b>3</b>
1.1 Úvod .....	3
1.2 Záruka .....	3
1.3 Občanskoprávní odpovědnost .....	3
1.4 Bezpečnostní předpisy .....	4
<b>2. Technické informace .....</b>	<b>4</b>
2.1 Rozměry .....	5
2.2 Technické parametry .....	5
<b>3. Elektrická instalace a bezpečnost .....</b>	<b>5</b>
3.1 Schéma zapojení .....	5
<b>4. Montáž .....</b>	<b>6</b>
4.1 Příprava .....	6
4.2 Samotná montáž .....	7
4.3 Nastavení .....	9
4.3.1 Reset nastavení .....	9
<b>5. Ovládání .....</b>	<b>9</b>
5.1 Audiovizuální signalizace .....	10
5.2 Ovladač .....	10
5.3 Režimy provozu .....	11
5.3.1 Automatický režim .....	11
5.3.2 Pohotovostní režim .....	11
5.3.3 Manuální režim .....	11
5.3.4 Noční režim .....	12
5.3.5 Režim BOOST .....	12
5.3.6 Směr toku vzduchu MASTER - SLAVE .....	12
5.3.7 Směr toku vzduchu SLAVE - MASTER .....	12
5.3.8 Odvod znečištěného vzduchu .....	13
5.3.9 Přívod čistého vzduchu .....	13
<b>6. Údržba .....</b>	<b>13</b>
6.1 Výměna/čištění filtrů .....	13
6.2 Často kladené otázky .....	15
<b>7. Technická pomoc .....</b>	<b>15</b>
<b>8. Odstavení z provozu .....</b>	<b>15</b>
<b>9. Vyřazení z provozu a recyklace .....</b>	<b>15</b>
<b>10. Reklamační formulář .....</b>	<b>15</b>

## 1. VŠEOBECNÉ INFORMACE

### 1.1 ÚVOD

Tento manuál je určen pro jednotku RESPIRO 150 PRO. Jeho cílem je poskytnout co nejvíce informací pro bezpečnou instalaci, uvedení do provozu a používání tohoto zařízení. Vzhledem k tomu, že se naše výrobky neustále vyvíjejí, vyhrazujeme si právo na změnu tohoto návodu bez předchozího upozornění.

### 1.2 ZÁRUKA

Nezaručujeme vhodnost použití přístrojů pro zvláštní účely, určení vhodnosti je plně v kompetenci zákazníka a projektanta. Záruka na přístroje je dle platných právních předpisů. Záruka platí pouze v případě dodržení všech pokynů pro montáž a údržbu, včetně provedení ochrany. Záruka se vztahuje na výrobní vady, vady materiálu nebo závady funkce přístroje.

#### Záruka se nevztahuje za vady vzniklé:

- nevhodným použitím a projektem
- nesprávnou manipulací (nevztahuje se na mechanické poškození)
- při dopravě (náhradu za poškození vzniklé při dopravě je nutno uplatňovat u přepravce)
- chybnou montáží, nesprávným elektrickým zapojením nebo jištěním
- nesprávnou obsluhou
- neodborným zásahem do přístroje
- demontáží přístroje
- použitím v nevhodných podmínkách, nebo nevhodným způsobem
- opotřebením způsobeným běžným používáním
- zásahem třetí osoby
- vlivem živelní pohromy

#### Při uplatnění záruky je nutno předložit protokol, který obsahuje:

- údaje o reklamující firmě
- datum a číslo prodejního dokladu
- přesnou specifikaci závady
- schéma zapojení a údaje o jištění
- při spuštění zařízení naměřené hodnoty
  - napětí
  - proudu
  - teploty vzduchu

Záruční oprava se provádí zásadně na rozhodnutí firmy ELEKTRODESIGN ventilátory spol. s r.o. v servisu firmy nebo v místě instalace. Způsob odstranění závady je výhradně na rozhodnutí servisu firmy ELEKTRODESIGN ventilátory spol. s r.o. Reklamující strana obdrží písemné vyjádření o výsledku reklamace. V případě neoprávněné reklamace hradí veškeré náklady na její provedení reklamující strana.

#### Záruční podmínky

Zařízení musí být namontováno odbornou montážní vzduchotechnickou firmou. Elektrické zapojení musí být provedeno odbornou elektrotechnickou firmou. Instalace a umístění zařízení musí být bezpodmínečně provedeny v souladu s ČSN 33 2000-4-42 (IEC 364-4-42). Na zařízení musí být provedena výchozí revize elektro dle ČSN 33 1500. Zařízení musí být zaregulováno na projektované vzduchotechnické parametry. Při spuštění zařízení je nutno změřit výše uvedené hodnoty a o měření pořídít záznam, potvrzený firmou uvádějící zařízení do provozu. V případě reklamace zařízení je nutno spolu s reklamačním protokolem předložit záznam vpředu uvedených parametrů z uvedení do provozu spolu s výchozí revizí, kterou provozovatel pořízuje v rámci zprovoznění a údržby elektroinstalace.

Po dobu provozování je nutno provádět pravidelné revize elektrického zařízení ve lhůtách dle ČSN 33 1500 a kontroly, údržbu a čištění vzduchotechnického zařízení. O údržbě a servisu zařízení je nutné vést „Knihu údržby a revizí“, za kterou zodpovídá provozovatel zařízení.

Při převzetí zařízení a jeho vybalení z přepravního obalu je zákazník povinen provést následující kontrolní úkony. Je třeba zkontrolovat neporušenost zařízení, dále zda dodané zařízení přesně souhlasí s objednaným zařízením. Je nutno vždy zkontrolovat, zda štítkové a identifikační údaje na přepravním obalu, zařízení, či motoru odpovídají projektovaným a objednaným parametrům. Vzhledem k trvalému technickému vývoji zařízení a změnám technických parametrů, které si výrobce vyhrazuje, a dále k časovému odstupu projektu od realizace vlastního prodeje nelze vyloučit zásadní rozdíly v parametrech zařízení k datu prodeje. O takových změnách je zákazník povinen se informovat u výrobce nebo dodavatele před objednaním zboží. Na pozdější reklamace nemůže být brán zřetel.

### 1.3 OBČANSKOPRÁVNÍ ODPOVĚDNOST

Jednotka RESPIRO 150 PRO je určena pro odvětrávání místnosti pomocí rekuperace vzduchu. Výrobce ani prodejce nenesou odpovědnost za vady vzniklé:

- Nevhodným používáním.
- Běžným opotřebením součástí.
- Nedodržením pokynů týkajících se bezpečnosti, instalace, uvedení do provozu a použití uvedených v tomto návodu.
- Použitím neoriginálních součástí výrobce.

# RESPIRO PRO

## 1.4 BEZPEČNOSTNÍ PŘEDPISY

Dodržáním tohoto návodu by nemělo vzniknout žádné riziko týkající se bezpečnosti, zdraví a životního prostředí v souladu se směrnicemi ES (s označením CE). Totéž platí pro ostatní výrobky použité v zařízení nebo při instalaci. Následující upozornění považujte za důležité:

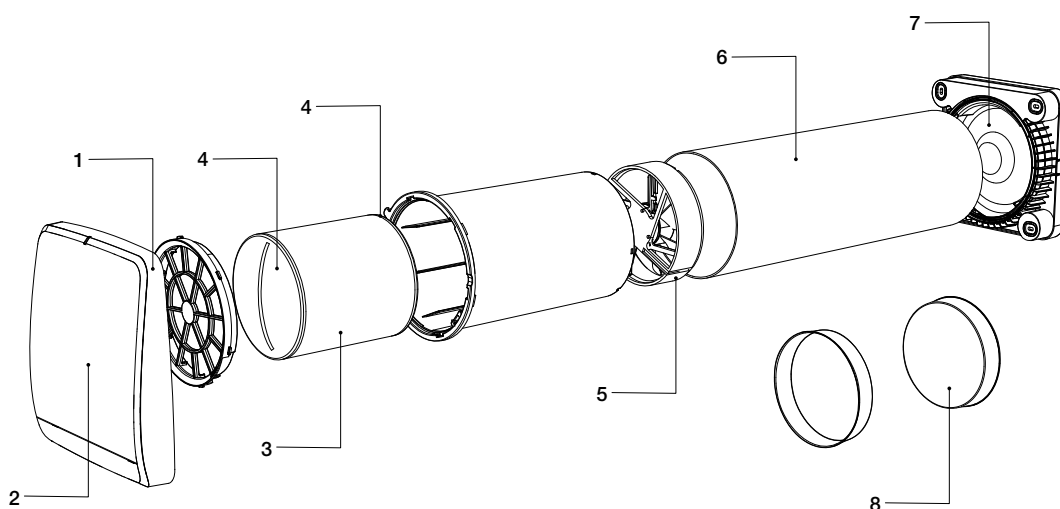
- Dodržujte bezpečnostní pokyny, aby nedošlo ke škodám na zařízení či k poškození zdraví osob.
- Technické informace uvedené v tomto návodu nesmějí být měněny.
- Je zakázáno zasahovat do motoru zařízení.
- Aby zařízení vyhovovalo směrnicím ES, musí být zařízení připojeno k elektrické síti v souladu s platnými předpisy.
- Zařízení musí být nainstalováno takovým způsobem, aby za běžných provozních podmínek nemohlo dojít ke kontaktu s jakoukoliv pohyblivou částí a/nebo částí pod napětím.
- Zařízení vyhovuje platným předpisům pro provoz elektrických zařízení.
- Před jakýmkoliv zásahem do zařízení je nutné jej vždy odpojit od napájení.
- Při manipulaci či údržbě zařízení je nutné používat vhodné nástroje.
- Zařízení musí být používáno pouze pro účely, pro které je určeno.
- Tento spotřebič nesmí používat děti mladší než 8 let a osoby se sníženými fyzickými, smyslovými nebo mentálními schopnostmi nebo nedostatkem zkušeností a znalostí, pokud nejsou pod dozorem zodpovědné osoby nebo pokud nebyly dostatečně poučeny o bezpečném používání zařízení a u nichž nemůže dojít k pochopení rizik s tím spojených. Uživatel musí zajistit, aby si se zařízením nehrály děti. Čištění a údržbu zařízení nesmí provádět děti bez dozoru.

## 2. TECHNICKÉ INFORMACE

Rekuperační jednotka RESPIRO 150 PRO musí být instalována a provozována v souladu s informacemi uvedenými v rámci tohoto návodu. Dodržování těchto základních pokynů je předpokladem pro: eliminaci nebo snížení doby prostojů způsobených poruchami nebo nepředvídanými anomáliemi; zvýšení životnosti komponentů a tím i celé jednotky; snížení nákladů na údržbu. Před instalací a spuštěním jednotky si pečlivě přečtěte tento návod. Návod obsahuje důležité informace o bezpečnostních opatřeních, která je třeba dodržovat při instalaci, provozu a údržbě zařízení. Pro případy budoucí potřeby si prosím ponechte tento návod a zajistěte, že je volně dostupný pro všechny osoby pracující se zařízením.

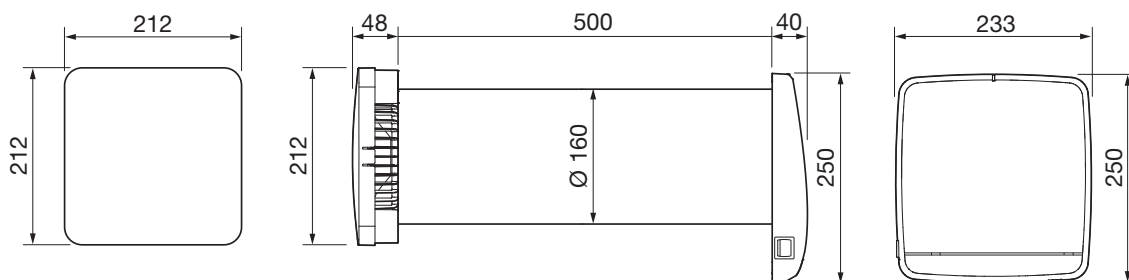
Rekuperační jednotka RESPIRO 150 PRO je určena k větrání v rámci residenčních i komerčních prostor. Jednotka je vybavena keramickým rekuperačním výměníkem zajišťujícím zpětné získávání tepla z odváděného vzduchu. Jednotka odvádí vnitřní znehodnocený vzduch a zároveň do větraných prostor přivádí čistý venkovní vzduch a tím zajišťuje nepřetržitou výměnu vzduchu v rámci větraného prostoru. Jednotka je určena k instalaci do stěny, maximální možná tloušťka stěny, na kterou je možné zařízení osadit, je 500 mm a minimální tloušťka je 250 mm. Jakékoliv jiné užití, které je v rozporu se zamýšleným užitím zařízení, je zakázáno. Nepoužívejte zařízení v prostorech, kde se nachází toxické výpary, hořlavé prvky, v prostředí s vysokou korozí agresivitou nebo s vysokým obsahem olejových částic. Zařízení není určeno pro prostředí s nebezpečím výbuchu (ATEX).

Stupeň krytí jednotky je IPX4, třída izolace II. Jednotka je určena pro instalaci ve vnitřních prostorech, teplota okolního prostředí se musí pohybovat v rozmezí -30 až +50 °C. Na základě neustálého vývoje našich produktů se může design jednotky drobně lišit od obrázků použitých v tomto manuálu.



- 1 – vnitřní část jednotky
- 2 – čelní kryt jednotky
- 3 – rekuperační výměník
- 4 – filtry
- 5 – ventilátor
- 6 – tubus
- 7 – fasádní mřížka
- 8 – krytka pro zaslepení potrubí

## 2.1 ROZMĚRY



## 2.2 TECHNICKÉ PARAMETRY

Typ	průměr [mm]	tloušťka stěny [mm]	napětí [V]	max. průtok [m <sup>3</sup> /h]	výkon [W]	akust. tlak* [dB(A)]	max. účinnost [%]	hmotnost [kg]
RESPIRO 150 PRO	160	250 - 500	230	60	6,9	30	93	5

\* akustický tlak je měřen ve vzdálenosti 3 m při maximálních otáčkách

stupeň otáček [m <sup>3</sup> /h]	průtok vzduchu [m <sup>3</sup> /h]	výkon [W]	akustický tlak* [dB(A)]
noc	15	2,9	20
1	30	4,5	25
2	45	7,5	28
3	60	9,0	30

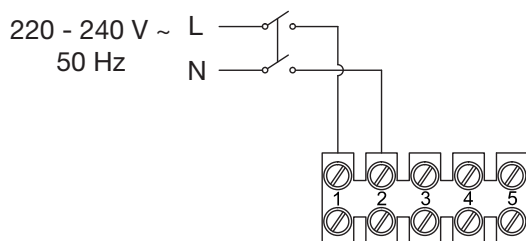
## 3. Elektrická instalace a bezpečnost

Při jakékoliv revizní či servisní činnosti je nutno zařízení odpojit od elektrické sítě. Připojení a uzemnění elektrického zařízení musí vyhovovat zejména ČSN 33 2000-5-54, ČSN 33 2190 a ČSN 33 2000-5-51. Práce smí provádět pouze pracovník s odbornou kvalifikací dle ČSN 34 3205 a vyhlášky ČÚPB a ČBÚ o odborné způsobilosti v elektrotechnice č. 50-51/1978 Sb.

Před uvedením zařízení do provozu musí být provedena na zařízení výchozí revize elektrického zařízení dle ČSN 33 1500. Po dobu provozování je provozovatel povinen provádět pravidelné revize elektrického zařízení ve lhůtách dle ČSN 33 1500.

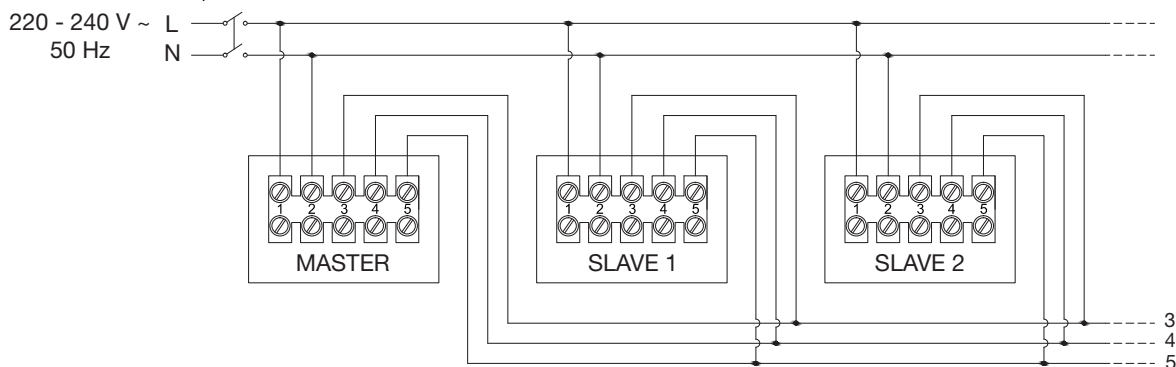
### 3.1 SCHÉMA ZAPOJENÍ

Zapojení jedné jednotky:



# RESPIRO PRO

Připojení v režimu MASTER-SLAVE:



### POZOR!

Přepínače všech jednotek musí být nastaveny v pozici "0".



### POZOR!

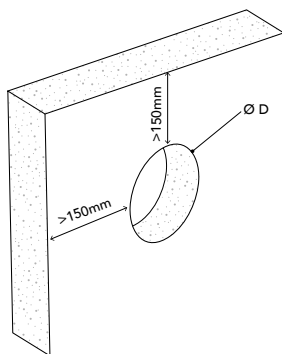
Signály z externích periferií (například čidla vlhkosti) jsou detekovány pouze první jednotkou (MASTER). V případě velkého množství připojených zařízení a velké délky elektrických kabelů je doporučeno užití stíněného kabelu a připojení rezistoru o odporu 120 Ω na svorky 3 a 4 na svorkovnici poslední SLAVE jednotky.

## 4. MONTÁŽ

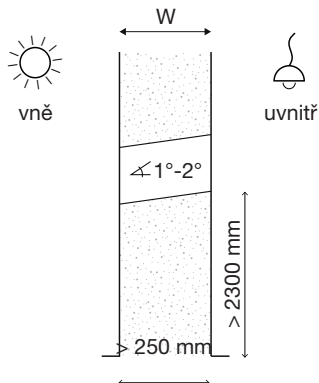
Před započítím jakýchkoliv prací na zařízení se ujistěte, že je zařízení odpojeno od zdroje elektrického napětí. Montáž, opravy zařízení a elektrická instalace smí být prováděny pouze osobou k tomu způsobilou a řádně proškolenou. Jednotka nesmí být instalována poblíž záclon, závěsů a jakýchkoliv jiných předmětů, které by mohli narušit její správnou funkci. Před připojením zařízení ke zdroji napětí zkontrolujte, že hodnota zdroje napětí koresponduje s hodnotou uvedenou na štítku jednotky. Jednotka musí být instalována minimálně ve výšce 2,3 m od podlahy. V případě, že je v rámci jedné místnosti instalováno více jednotek, musí být jednotky od sebe vzdáleny minimálně 3 metry. Před instalací a spuštěním produktu si pečlivě přečtěte tento návod. Návod obsahuje důležité informace o bezpečnostních opatřeních, která je třeba dodržovat při instalaci, provozu a údržbě zařízení.

### 4.1 PŘÍPRAVA

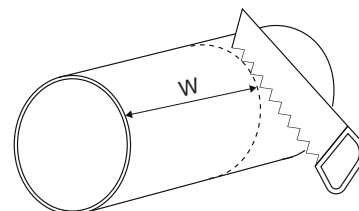
1.



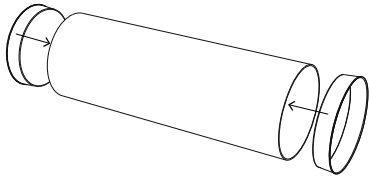
2.



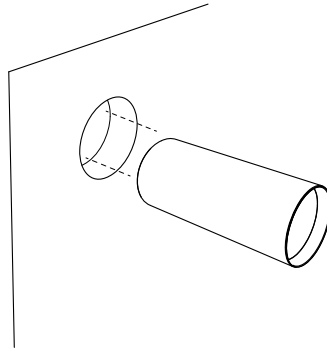
3.



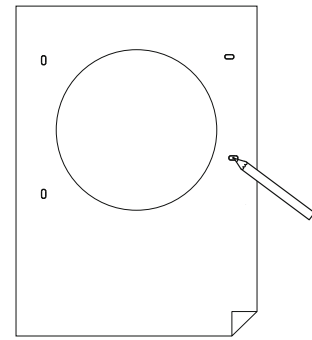
4.



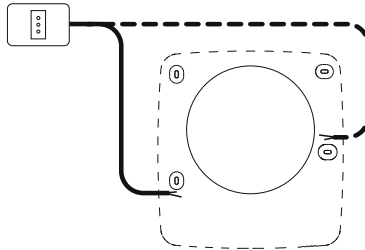
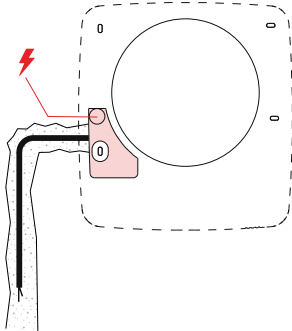
5.



6.

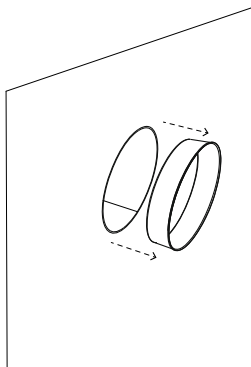


7.

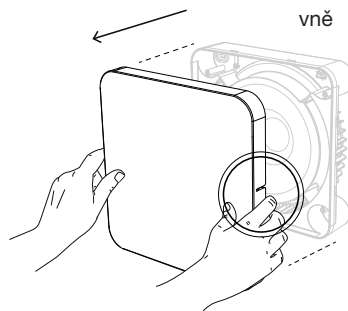


## 4.2 SAMOTNÁ MONTÁŽ

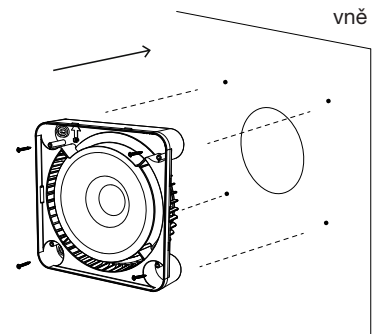
1.



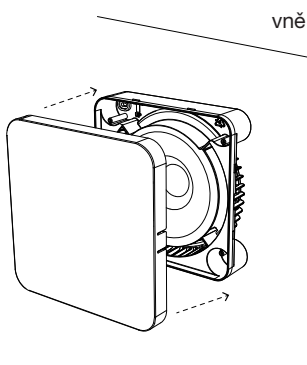
2.



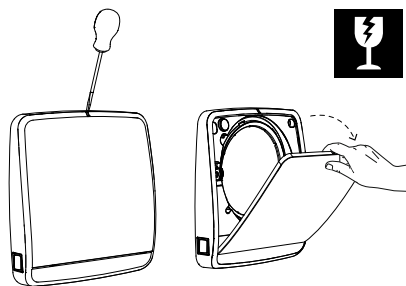
3.



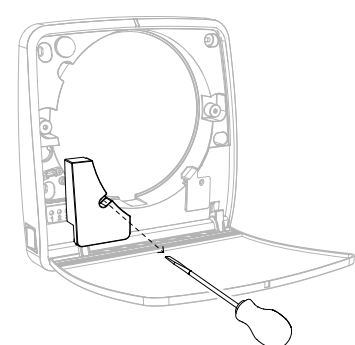
4.



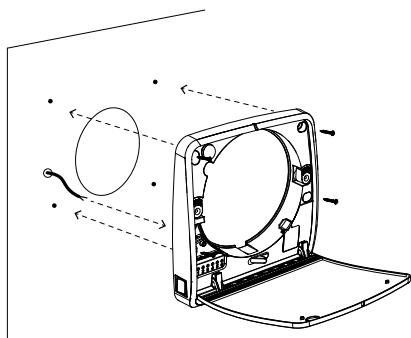
5.



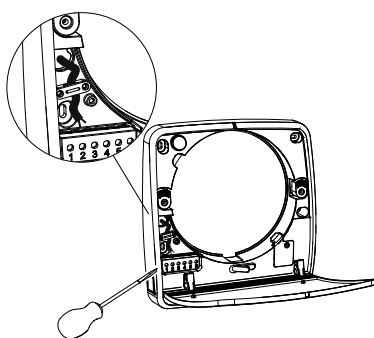
6.



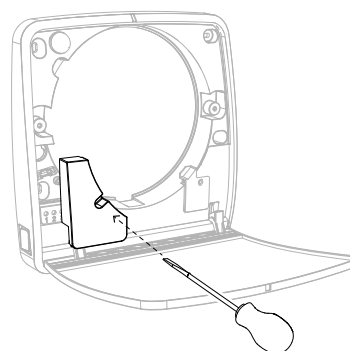
7.



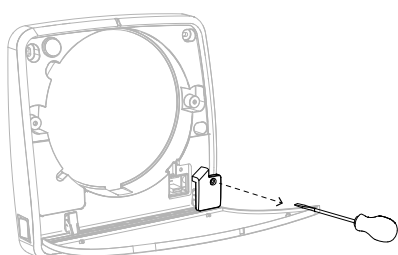
8. – viz kapitola 3



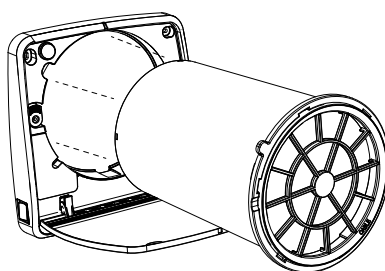
9.



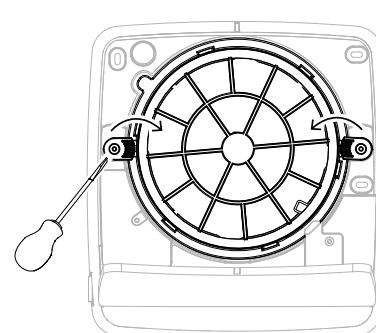
10.



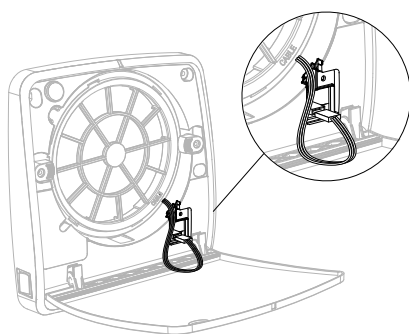
11.



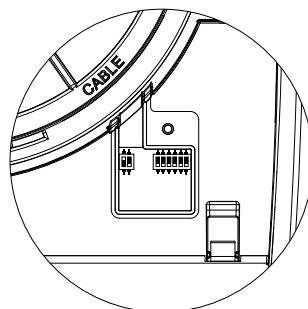
12.



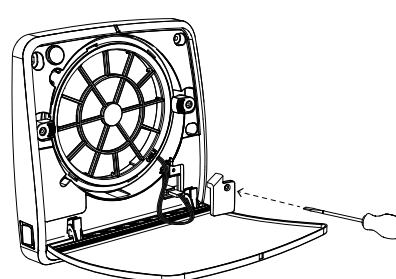
13.



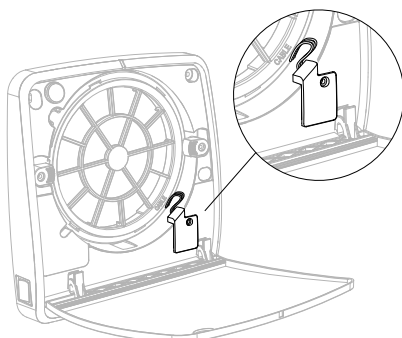
14. – viz kapitola 4.3



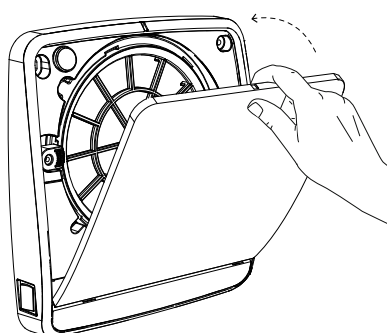
15.



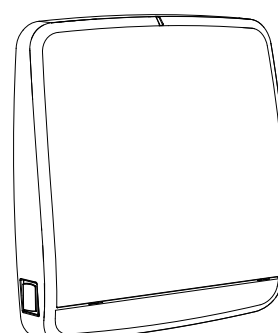
16.



17.



18.





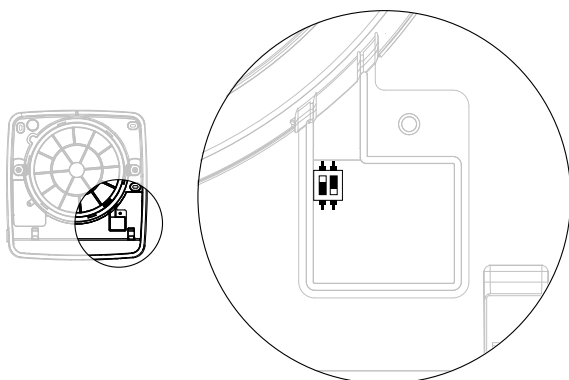
### 4.3 NASTAVENÍ

Mějte na paměti, že první jednotka vždy běží v režimu MASTER, další jednotky v režimu SLAVE s opačným provozem než MASTER a v režimu SLAVE se stejným provozem jako MASTER.



**POZOR!**

Signály z externích periferií (například čidlo vlhkosti) jsou detekovány pouze první jednotkou (MASTER).



MASTER



SLAVE: jednotka s opačným provozem než MASTER



SLAVE: jednotka se stejným provozem jako MASTER



V případě velkého větraného prostoru nebo systémů na více podlažích je doporučeno rozdělit systém na zóny, například obývací pokoj, ložnice, 1. patro, 2. patro atd. Rozdělení značně usnadní regulaci jednotek.

#### 4.3.1 RESET NASTAVENÍ

V případě nutnosti resetu chybného nastavení v rámci režimu MASTER – SLAVE a bezdrátového režimu postupujte dle následujících pokynů:

- přepněte hlavní vypínač do pozice OFF (vypnuto)
- dle potřeby změňte pozice DIP přepínačů
- přepněte hlavní vypínač do pozice ON (zapnuto)

Nastavení jednotky je nyní úspěšně změněno.

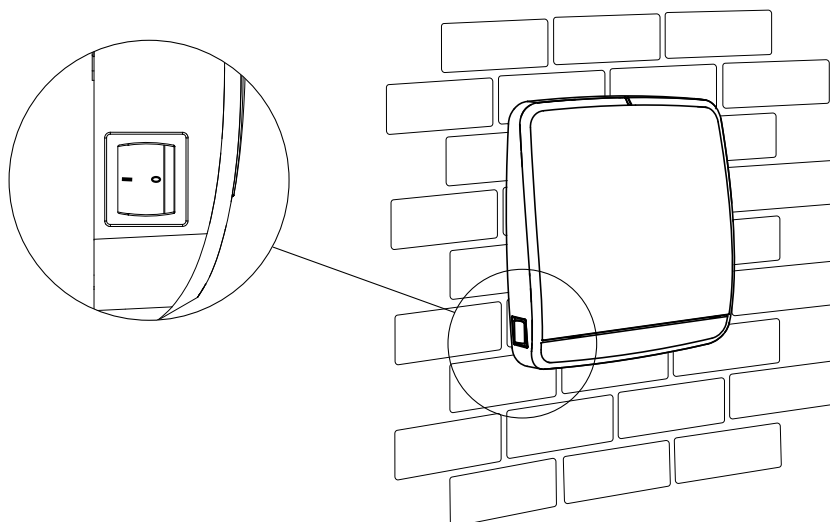


**POZOR!**

Je-li hlavní vypínač v pozici ON, nelze provádět změny nastavení. Jednotka bude fungovat v původním nastavení a nedojde k žádné změně.

## 5. OVLÁDÁNÍ

Na jednotce je umístěn vypínač.



# RESPIRO PRO

K dispozici jsou 3 základní a 6 doplňujících režimů, které lze nastavit pomocí tlačítek rychlé volby na ovladači.

Mezi 3 základními režimy lze volit pomocí tlačítka MODE:

- automatický režim (AUTOMATIC)
- pohotovostní režim (SURVEILLANCE)
- manuální režim (MANUAL)

6 doplňujících režimů, mezi kterými lze volit pomocí tlačítek rychlé volby:

- noční režim (NIGHT)
- funkce BOOST
- směr toku vzduchu MASTER - SLAVE
- směr toku vzduchu SLAVE - MASTER
- odvod znečištěného vzduchu (EXTRACTION)
- přívod čistého vzduchu (INTAKE)

## 5.1 AUDIOVIZUÁLNÍ SIGNALIZACE

- potvrzení volby (přijetí signálu jednotkou): zvukový signál, LED dioda problikne bíle
- pohotovostní režim: je-li tento režim aktivní, LED dioda blikne každých 60 s červeně
- vysoká vlhkost: LED dioda nepřetržitě svítí červeně
- zanesení filtrů: LED dioda nepřetržitě svítí červeně



### POZOR!

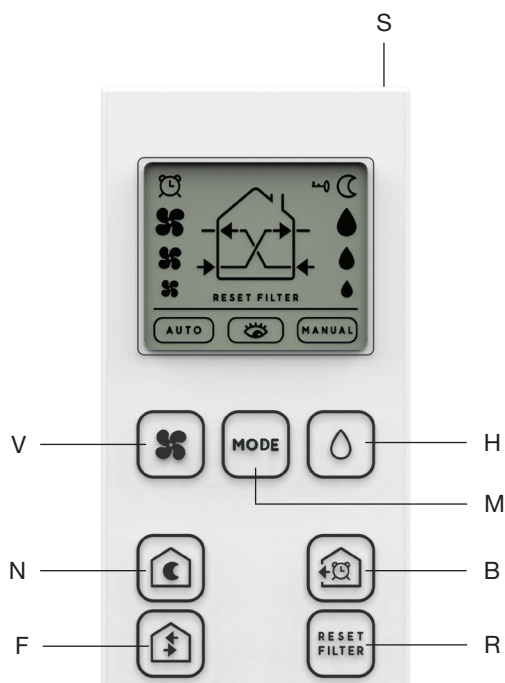
Při zapnutí jednotky a při přechodu z pohotovostního režimu je nutné vyčkat 40 sekund, než dojde k přenastavení žaluzie.



### POZNÁMKA

Jednotka běží po dobu 70 s v režimu přívodu vzduchu a 70 s v režimu odvodu vzduchu. Během změny cyklu (přívod/odvod) zůstává čelní kryt otevřen.

## 5.2 OVLADAČ



### POZOR!

V případě neaktivity delší než 60 s přejde ovladač do klidového režimu a na displeji se zobrazí znak klíče. Pro odemčení ovladače stiskněte tlačítko "S" nacházející se v horní části ovladače.



### POZOR!

Signály z externích periferií (například čidlo vlhkosti) jsou detekovány pouze první jednotkou (MASTER). Následující jednotky v řetězci jsou řízeny na základě stavu jednotky MASTER.

## 5.3 REŽIMY PROVOZU

### 5.3.1 AUTOMATICKÝ REŽIM

Pro aktivaci tohoto režimu stiskněte opakovaně tlačítko MODE (M), dojde k zobrazení příslušné ikony na displeji. Při opakovaném stisknutí tlačítka MODE dojde ke změně režimu, přednastavené pořadí režimů je následující – AUTOMATICKÝ, POHOTOVOSTNÍ, MANUÁLNÍ, AUTOMATICKÝ, POHOTOVOSTNÍ atd. V tomto režimu je možné pomocí tlačítka (H) nastavit požadovanou hodnotu vlhkosti.



V tomto režimu je aktivní čidlo vlhkosti a čidlo intenzity osvětlení. V automatickém režimu je chod jednotky regulován automaticky bez nutnosti jakýchkoliv zásahů.

- pohybuje-li se vlhkost v průběhu dne pod nastavenou hodnotou, jednotka běží při středních otáčkách a je aktivní rekuperace tepla
- pohybuje-li se vlhkost v průběhu noci pod nastavenou hodnotou, jednotka běží při minimálních otáčkách a je aktivní rekuperace tepla.
- dojde-li k překročení nastavené hodnoty vlhkosti ve dne, jednotka se přepne na maximální otáčky
- dojde-li k překročení nastavené hodnoty vlhkosti v noci, jednotka běží při minimálních otáčkách

K aktivaci alarmu vlhkosti dojde, pokud jednotka MASTER detekuje překročení nastavené hodnoty vlhkosti. K dispozici je 40 %, 60 % nebo 90 % relativní vlhkosti.

Automatický režim je doporučen jako nejvhodnější pro běžné používání. Po nastavení hodnoty vlhkosti jednotka funguje zcela samostatně bez nutnosti jakýchkoliv zásahů.

### 5.3.2 POHOTOVOSTNÍ REŽIM

Pro aktivaci tohoto režimu stiskněte opakovaně tlačítko MODE (M), dojde k zobrazení příslušné ikony na displeji. Při opakovaném stisknutí tlačítka MODE dojde ke změně režimu, přednastavené pořadí dostupných režimů je následující – AUTOMATICKÝ, POHOTOVOSTNÍ, MANUÁLNÍ, AUTOMATICKÝ, POHOTOVOSTNÍ atd. V tomto režimu je možné pomocí tlačítka (H) nastavit požadovanou hodnotu vlhkosti.



V tomto režimu je aktivní čidlo vlhkosti a čidlo intenzity osvětlení. pohotovostní režim je aktivní a žaluzie je zavřena. V pohotovostním režimu je chod jednotky regulován automaticky bez nutnosti jakýchkoliv zásahů.

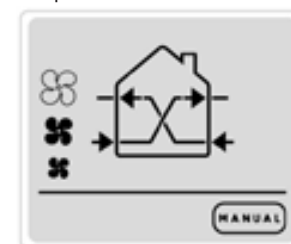
- pohybuje-li se vlhkost pod nastavenou hodnotou, jednotka je v pohotovostním režimu a žaluzie je uzavřena
- dojde-li k překročení nastavené hodnoty vlhkosti ve dne, jednotka běží při maximální rychlosti, pouze odvod znečištěného vzduchu
- dojde-li k překročení nastavené hodnoty vlhkosti v noci, jednotka běží při minimální rychlosti, pouze odvod znečištěného vzduchu

K aktivaci alarmu vlhkosti dojde, pokud jednotka MASTER detekuje překročení nastavené hodnoty vlhkosti. K dispozici je 40 %, 60 % nebo 90 % relativní vlhkosti.

Pohotovostní režim je doporučen není-li nutné využívat zpětné získávání tepla, například chaty nebo chalupy, kde je v době nepřítomnosti osob nutné zajistit ochranu proti plísním.

### 5.3.3 MANUÁLNÍ REŽIM

Pro aktivaci tohoto režimu stiskněte opakovaně tlačítko MODE (M), dojde k zobrazení příslušné ikony na displeji. Při opakovaném stisknutí tlačítka MODE dojde ke změně režimu, přednastavené pořadí dostupných režimů je následující – AUTOMATICKÝ, POHOTOVOSTNÍ, MANUÁLNÍ, AUTOMATICKÝ, POHOTOVOSTNÍ atd. V tomto režimu je možné pomocí tlačítka (V) nastavit požadované otáčky.



V tomto režimu jsou čidla neaktivní, rekuperace tepla je aktivní.

Manuální režim je doporučen je-li nutné využívání zpětného získávání tepla nezávisle na vlhkosti nebo pokud je nutné nastavit stejné otáčky všech jednotek.

## RESPIRO PRO

### 5.3.4 NOČNÍ REŽIM

Pro aktivaci tohoto režimu stiskněte tlačítko NIGHT (N), dojde k zobrazení příslušné ikony na displeji.

V tomto režimu jednotka běží při minimálních otáčkách, rekuperace tepla je aktivní.

Hladina hluku je v tomto režimu minimální a je tedy ideální pro využití v nočních hodinách nebo v případech, kdy je nutné zajistit minimální rušení přítomných osob.

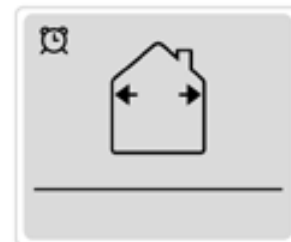


### 5.3.5 REŽIM BOOST

Pro aktivaci tohoto režimu stiskněte opakovaně tlačítko TIMER (B), dojde k zobrazení příslušné ikony na displeji.

Při aktivaci režimu BOOST jednotka přejde na 20 minut na maximální otáčky bez ohledu na to, v jakém režimu se jednotka nachází. Po uplynutí 20 minut se jednotka automaticky vrátí do původního pracovního režimu.

Režim BOOST je doporučen je-li nutné rychle provětrat prostory, ve kterých jsou jednotky umístěny (pachy, vydýchaný vzduch atd).

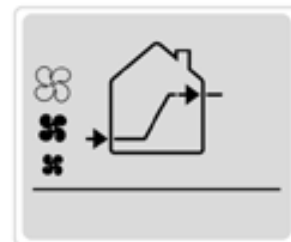


### 5.3.6 SMĚR TOKU VZDUCHU MASTER - SLAVE

Pro aktivaci tohoto režimu stiskněte opakovaně tlačítko FLOW (F), dojde k zobrazení příslušné ikony na displeji. Při opakovaném stisknutí tlačítka FLOW dojde ke změně režimu, přednastavené pořadí dostupných režimů je následující – (směr toku vzduchu MASTER - SLAVE, směr toku vzduchu SLAVE - MASTER, odvod znečištěného vzduchu, přívod čistého vzduchu, směr toku vzduchu MASTER - SLAVE atd. V tomto režimu je možné pomocí tlačítka (V) nastavit požadované otáčky.

V tomto režimu dochází k provětrání prostoru, ve kterém je jednotka instalována. Tok vzduchu je směřován od jednotky MASTER k jednotce SLAVE, která běží v opačném režimu než jednotka MASTER. Rekuperace tepla není aktivní.

Tento režim je doporučen pro izolaci pachů v místnosti (např. v kuchyni), kdy jednotky vytváří proud vzduchu směrem ke zdroji pachu. Je také doporučen jako volné vychlazování (FREECOOLING) v létě, kdy kvůli rozdílu teplot není vhodné používat rekuperaci tepla. V případě potřeby je v tomto režimu pomocí příslušného tlačítka (V) možno měnit otáčky.

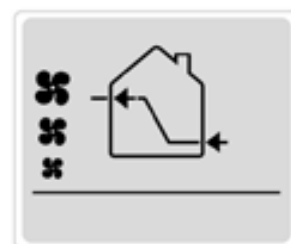


### 5.3.7 SMĚR TOKU VZDUCHU SLAVE - MASTER

Pro aktivaci tohoto režimu stiskněte opakovaně tlačítko FLOW (F), dojde k zobrazení příslušné ikony na displeji. Při opakovaném stisknutí tlačítka FLOW dojde ke změně režimu, přednastavené pořadí dostupných režimů je následující – (směr toku vzduchu MASTER - SLAVE, směr toku vzduchu SLAVE - MASTER, odvod znečištěného vzduchu, přívod čistého vzduchu, směr toku vzduchu MASTER - SLAVE atd. V tomto režimu je možné pomocí tlačítka (V) nastavit požadované otáčky.

V tomto režimu dochází k provětrání prostoru, ve kterém je jednotka instalována. Tok vzduchu je směřován od jednotky SLAVE k jednotce MASTER, která běží v opačném režimu než jednotka SLAVE. Rekuperace tepla není aktivní.

Tento režim je doporučen pro izolaci pachů v místnosti (např. v kuchyni), kdy jednotky vytváří proud vzduchu směrem ke zdroji pachu. Je také doporučen jako volné vychlazování (FREECOOLING) v létě, kdy kvůli rozdílu teplot není vhodné používat rekuperaci tepla. V případě potřeby je v tomto režimu pomocí příslušného tlačítka (V) možno měnit otáčky.

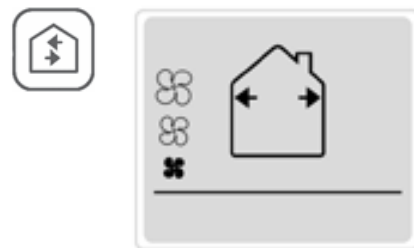


### 5.3.8 ODVOD ZNEČIŠTĚNÉHO VZDUCHU

Pro aktivaci tohoto režimu stiskněte opakovaně tlačítko FLOW (F), dojde k zobrazení příslušné ikony na displeji. Při opakovaném stisknutí tlačítka FLOW dojde ke změně režimu, přednastavené pořadí dostupných režimů je následující – (směr toku vzduchu MASTER - SLAVE, směr toku vzduchu SLAVE - MASTER, odvod znečištěného vzduchu, přívod čistého vzduchu, směr toku vzduchu MASTER - SLAVE atd. V tomto režimu je možné pomocí tlačítka (V) nastavit požadované otáčky.

Po stisku příslušného tlačítka poběží všechny jednotky v režimu odvodu znečištěného vzduchu z místností. V případě potřeby je pomocí příslušného tlačítka (V) možno měnit otáčky. Rekuperace tepla není aktivní.

Tento režim je vhodný pouze pro případy, kdy je nutné zajistit rychlý odvod znečištěného vzduchu (například oslavy, večírky atp.).



### 5.3.9 PŘÍVOD ČISTÉHO VZDUCHU

Pro aktivaci tohoto režimu stiskněte opakovaně tlačítko FLOW (F), dojde k zobrazení příslušné ikony na displeji. Při opakovaném stisknutí tlačítka FLOW dojde ke změně režimu, přednastavené pořadí dostupných režimů je následující – (směr toku vzduchu MASTER - SLAVE, směr toku vzduchu SLAVE - MASTER, odvod znečištěného vzduchu, přívod čistého vzduchu, směr toku vzduchu MASTER - SLAVE atd. V tomto režimu je možné pomocí tlačítka (V) nastavit požadované otáčky.

Po stisku příslušného tlačítka poběží všechny jednotky v režimu přívodu čistého vzduchu z místností. V případě potřeby je pomocí příslušného tlačítka (V) možno měnit otáčky. Rekuperace tepla není aktivní.

Tento režim je vhodný pouze pro případy, kdy je nutné zajistit rychlý přívod čistého vzduchu (při vyšší koncentraci lidí v uzavřených prostorech).

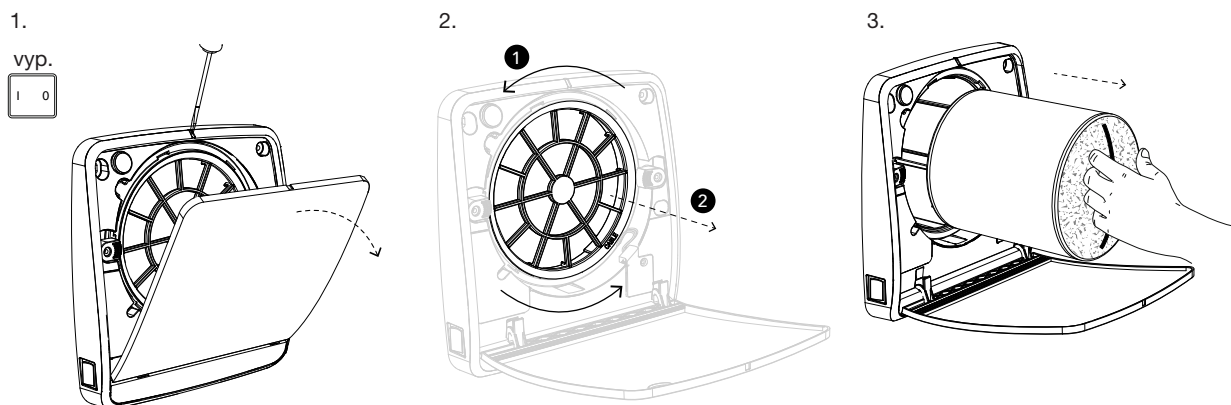


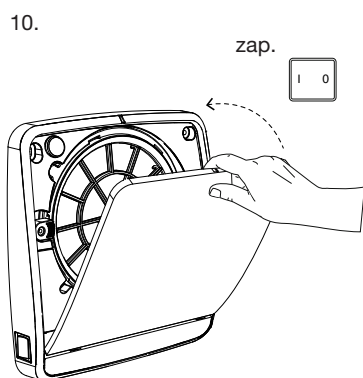
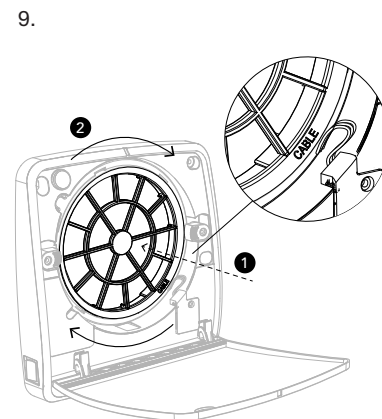
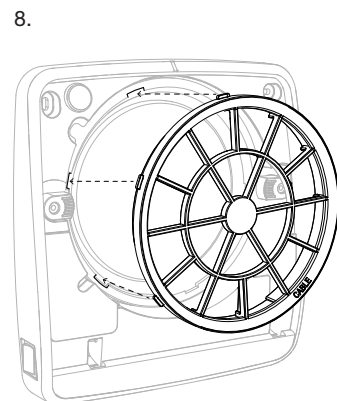
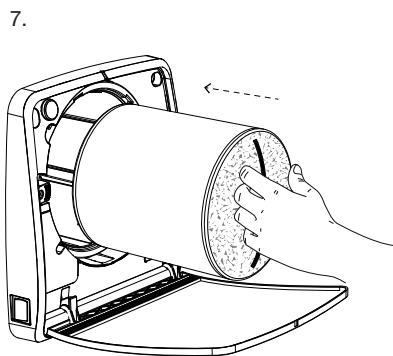
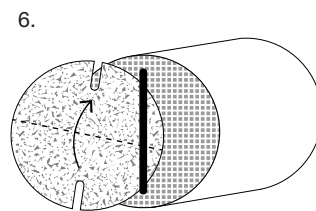
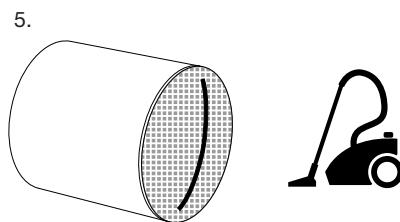
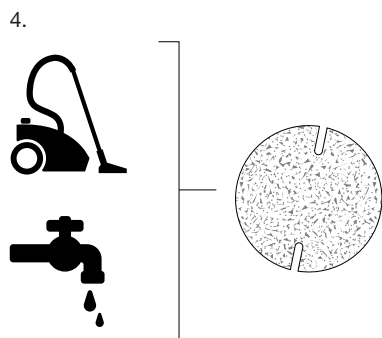
## 6. ÚDRŽBA

Po uplynutí 3000 pracovních hodin se na jednotce MASTER rozsvítí červené kontrolky signalizující nutnost provedení údržby. Všechny jednotky budou běžet při jejich aktuálním nastavení bez možnosti změny. Po úspěšném provedení údržby resetujte alarm tlačítkem FILTER (F). Při volbě periody, po jejímž uplynutí má dojít k výměně filtrů, je nutné zohlednit čistotu okolního prostředí (čistotu venkovního i vnitřního vzduchu). Zanesené filtry mají negativní vliv na kvalitu přiváděného vzduchu a účinnost celého zařízení (spotřeba elektrické energie).

### 6.1 VÝMĚNA/VYČIŠTĚNÍ FILTRŮ

Před započítím jakýchkoliv prací na zařízení se ujistěte, že je odpojeno od zdroje elektrického napětí. Montáž, opravy a elektrická instalace smí být prováděny pouze osobou k tomu způsobilou a řádně proškolenou.





## 6.2 ČASTO KLADENÉ OTÁZKY

Jednotku nelze zapnout.	Ujistěte se, že je zařízení připojeno ke zdroji el. napětí. Ujistěte se, že je ON/OFF přepínač (I/O) nastaven v pozici ON (I).
Jednotka se zapne, nereaguje ale na signál ovladače.	Ujistěte se, že je uvnitř ovladače vložena baterie. Ujistěte se, že je baterie v ovladači nabitá. Signál je přijímán pouze jednotkou MASTER, ujistěte se, že je signál adresován správné jednotce. Ujistěte se, že jsou správně nastaveny DIP přepínače na jednotce (MASTER).
Jednotka se zapne, reaguje na signál ovladače, ventilátor se ale neotáčí.	Vyčkejte 40 sekund na otevření žaluzie. Ujistěte se, že jednotka není v pohotovostním režimu. Ujistěte se, že oběžné kolo ventilátoru není blokováno.
Jednotka nereaguje na signál ovladače, LED dioda bliká červeně.	Vyčistěte/vyměňte filtry, proveďte reset alarmu filtrů. Ujistěte se, že je uvnitř ovladače vložena baterie. Ujistěte se, že je baterie v ovladači nabitá.
Jednotka běží pouze v režimu odvodu znečištěného vzduchu, LED dioda svítí červeně.	Tlačítkem H změňte požadovanou hodnotu vlhkosti.
Neprobíhá komunikace mezi MASTER a SLAVE jednotkami.	Zajistěte správné propojení mezi jednotkami. Ujistěte se, že jsou správně nastaveny DIP přepínače.



### POZOR!

Liší-li se zjištěný problém od problémů uvedených výše nebo není-li vyřešen ani v případě dodržení uvedených pokynů, kontaktujte Vašeho lokálního servisního partnera.

## 7. TECHNICKÁ POMOC

Široká síť technické pomoci společnosti S&P zaručuje dostatečnou technickou pomoc. Pokud je zjištěna na zařízení jakákoliv porucha, kontaktujte kteroukoliv pobočku technické pomoci. Jakákoliv manipulace se zařízením osobami nepatřícími k vyškolenému servisnímu personálu společnosti S&P způsobí, že nebude moci být uplatněna záruka. V případě jakýchkoli dotazů týkajících se produktů, se obraťte na jakoukoliv pobočku společnosti ELEKTRODESIGN ventilátory spol. s r.o. Chcete-li najít svého nejbližšího prodejce, navštivte webové stránky [www.elektrodesign.cz](http://www.elektrodesign.cz).

## 8. ODSTAVENÍ Z PROVOZU

Pokud neplánujete zařízení používat po delší dobu, je doporučeno vrátit jej zpět do původního obalu a skladovat jej na suchém, bezprašném místě.

Výrobce nenesе žádnou odpovědnost za škody na zdraví nebo majetku vzniklé nedodržením těchto instrukcí, společnost S&P si vyhrazuje právo na modifikaci výrobků bez předchozího upozornění.

## 9. VYŘAZENÍ Z PROVOZU A RECYKLACE



Právní předpisy EU a naše odpovědnost vůči budoucím generacím nás zavazují k recyklaci používaných materiálů; nezapomeňte se zbavit všech nežádoucích obalových materiálů na příslušných recyklačních místech a zbavte se zastaralého zařízení na nejbližším místě nakládání s odpady.

V případě jakýchkoli dotazů týkajících se našich produktů se obraťte na jakoukoliv pobočku společnosti ELEKTRODESIGN ventilátory spol. s r.o. Chcete-li najít svého nejbližšího prodejce, navštivte naše webové stránky [www.elektrodesign.cz](http://www.elektrodesign.cz).

## 10. REKLAMAČNÍ FORMULÁŘ

Reklamační formulář je k dispozici [ke stažení](#) na stránkách naší společnosti [www.elektrodesign.cz/servis](http://www.elektrodesign.cz/servis).

